



## Exploring the Impact of Ethical Leadership on Employees' Organizational Commitment through the Mediating Role of Altruistic Motives

Fariborz Rahimnia<sup>1</sup>

*Professor of the Department of Management, Faculty of Administrative and Economic Sciences, Ferdowsi University of Mashhad, Mashhad, Iran*

Fatemeh Ghorbani

*MA in Human Resources Development, Faculty of Administrative and Economic Sciences, Ferdowsi University of Mashhad, Mashhad, Iran*

Shila Monazam Ebrahimpour

*PhD in Human Resource Management, Faculty of Administrative and Economic Sciences, Ferdowsi University of Mashhad, Mashhad, Iran*

*Revised: 6 November 2023   Accepted: 13 November 2023   Received: 10 July 2023*

DOI: 10.22067/ social.2023.83348.1379

### Abstract

Applying an ethical leadership style yields positive results for organizations. Ethical leadership is related to increasing organizational commitment and altruistic motives in organizations; using an ethical leadership style by the manager and benefiting from the moral environment can bring favorable results for employees and produce an acceptable result in organizational commitment and altruistic motives. Ethical leadership is known as one of the most important factors in the organizational environment that can have a significant impact on the behavior and performance of employees. This type of leadership influences more on employees' commitment through ethical values and principles, transparency, and fairness. Considering that using this style in any organization can have positive results, this study investigated the impacts of ethical leadership on employees' organizational commitment, considering the mediating role of altruistic motives. Data collection tools included three standard questionnaires on ethical leadership developed by Brown, Trevino, and Harrison (2005), organizational citizenship behavior developed by Padsakoff (2000), and organizational commitment developed by Allen and Meier (1991). At first, the variables of ethical leadership, organizational commitment, and altruistic motives were explained. Then, their dimensions were explored using

1. Corresponding Author. Email: r-nia@um.ac.ir

exploratory factor analysis, and finally using confirmatory factor analysis and by AMOS and SPSS22, the proposed hypotheses were examined. The results showed that there was a significant relationship between the research variables, and all research hypotheses were confirmed. The results showed that ethical leadership significantly affects the organizational commitment and altruistic motives of employees of Ferdowsi University of Mashhad. Moreover, altruistic motives have a significant impact on the organizational commitment of the employees, and ethical leadership has a significant impact on their commitment through the mediating role of altruistic motives.

**Keywords:** Ethical Leadership, Organizational Commitment, Citizenship Behavior, Ferdowsi University of Mashhad



Creative Commons Attribution 4.0 International License (CC BY 4.0)

DOI: 10.22067/social.2023.83348.1379  
مقاله پژوهشی

## بررسی تأثیر رهبری اخلاقی بر تعهد سازمانی کارکنان با نقش میانجی انگیزه‌های نوع دوستانه

فریبرز رحیم‌نیا (استاد گروه مدیریت، دانشکده علوم اداری و اقتصادی، دانشگاه فردوسی مشهد، مشهد، ایران)  
نویسنده مسئول

[r-nia@um.ac.ir](mailto:r-nia@um.ac.ir)

فاطمه قربانی (کارشناسی ارشد توسعه منابع انسانی، دانشکده علوم اداری و اقتصادی، دانشگاه فردوسی مشهد، مشهد، ایران)

[fatemeh-ghorbani@mail.um.ac.ir](mailto:fatemeh-ghorbani@mail.um.ac.ir)

شیلا منظم ابراهیم‌پور (دکتری مدیریت منابع انسانی، دانشکده علوم اداری و اقتصادی، دانشگاه فردوسی مشهد، مشهد، ایران)

[sh.ebrahimpour@mail.um.ac.ir](mailto:sh.ebrahimpour@mail.um.ac.ir)

### چکیده

به‌کارگیری سبک رهبری اخلاقی باعث کسب نتایج مثبت فراوانی برای سازمان خواهد بود. رهبری اخلاقی با افزایش تعهد سازمانی و انگیزه‌های نوع دوستانه در سازمان‌ها مرتبط است. استفاده از سبک رهبری اخلاقی توسط مدیر و بهره‌مندی از محیط اخلاقی برای هر سازمانی می‌تواند نتایج مطلوبی را در میان کارکنان به همراه داشته باشد و در تعهد سازمانی و انگیزه‌های نوع دوستانه نتیجه قابل قبولی ایجاد کند. رهبری اخلاقی به‌عنوان یکی از عوامل مهم در محیط سازمانی شناخته می‌شود که می‌تواند تأثیر بسزایی بر رفتار و عملکرد کارکنان داشته باشد. این نوع رهبری با ارزش‌ها و اصول اخلاقی، شفافیت و انصاف، تأثیر بیشتری بر تعهد کارکنان ایجاد می‌کند. با توجه به اینکه استفاده از این سبک در هر سازمانی می‌تواند

---

نشریه علوم اجتماعی دانشگاه فردوسی مشهد، سال بیستم، شماره ۴، زمستان ۱۴۰۲، شماره پیاپی ۴۶ صص ۱۰۳-۷۵

تاریخ تصویب: ۱۴۰۲/۰۸/۲۲

تاریخ بازنگری: ۱۴۰۲/۰۸/۱۵

تاریخ دریافت: ۱۴۰۲/۰۴/۱۹

نتایج مثبتی به همراه داشته باشد، این مقاله به بررسی تأثیر رهبری اخلاقی بر تعهد سازمانی کارکنان با توجه به نقش میانجی انگیزه‌های نوع‌دوستانه می‌پردازد. ابزار جمع‌آوری داده‌ها سه پرسشنامه استاندارد رهبری اخلاقی براون، تروینو، و هریسون (۲۰۰۵) و رفتار شهروندی سازمانی پادساکف (۲۰۰۰) و تعهد سازمانی آلن و می‌یر (۱۹۹۱) بود. در ابتدا متغیرهای رهبری اخلاقی، تعهد سازمانی و انگیزه‌های نوع‌دوستانه تشریح گردیده است، سپس با استفاده از تحلیل عاملی اکتشافی، ابعاد متغیرهای رهبری اخلاقی، تعهد سازمانی و انگیزه‌های نوع‌دوستانه بررسی شد. همچنین با استفاده از تحلیل عاملی تأییدی و با کمک نرم‌افزار AMOS و SPSS22 فرضیه‌های مطرح‌شده بررسی گردید که بر مبنای نتایج به‌دست‌آمده، بین متغیرهای پژوهش تأثیر معناداری وجود داشت و تمامی فرضیات تحقیق تأیید شد. بر اساس یافته‌های پژوهش، رهبری اخلاقی بر تعهد سازمانی و انگیزه‌های نوع‌دوستانه کارکنان دانشگاه فردوسی مشهد تأثیر معناداری دارد. همچنین انگیزه‌های نوع‌دوستانه بر تعهد سازمانی کارکنان دانشگاه فردوسی مشهد و رهبری اخلاقی با نقش میانجی انگیزه‌های نوع‌دوستانه بر تعهد کارکنان دانشگاه فردوسی مشهد تأثیر معناداری دارد. **واژگان کلیدی:** رهبری اخلاقی، تعهد سازمانی، انگیزه نوع‌دوستانه، رفتار شهروندی، کارکنان دانشگاه فردوسی مشهد

## ۱. مقدمه

در آثار مدیریت حساسیت خاصی روی رهبران و ویژگی‌های رفتاری آن‌ها وجود دارد؛ به‌طوری‌که خصوصیات و سبک‌های مختلفی برای رفتار رهبران ذکر شده است و آثار و نتایج هر یک از این سبک‌ها بر کارکنان و کل سازمان موردبررسی قرار گرفته است. براون، تروینو و هاریسون<sup>۱</sup> (۲۰۰۵، ص. ۱۱۹) عوامل تعیین‌کننده و نتایج اخلاقی را بررسی کرده‌اند. آن‌ها ویژگی‌های فردی رهبر (نظیر پیروی از وجدان) و متغیرهای موقعیتی (نظیر محیط اخلاقی) را به‌عنوان پیش‌بینی‌کننده رهبری اخلاقی و متغیرهای تصمیم‌گیری اخلاقی پیروان، رفتار

1. Brown

نوع دوستانه، رضایت، انگیزش و تعهد آن‌ها را از نتایج آن دانستند. طبق تحلیل آن‌ها زمانی که کارکنان در محیطی فعالیت نمایند که با رفتارهای اخلاقی، صداقت و اهمیت دادن به سایرین و عدالت میان فردی همراه است، رضایت و تعهد به سازمان بیشتری دارند و در مقابل نبود رفتار اخلاقی منجر به کاهش رضایت شغلی و تعهد به سازمانشان می‌گردد. پژوهشگران زیادی بروز تعهد سازمانی در کارکنان را به‌عنوان یکی از نتایج رهبری اخلاقی ذکر نموده‌اند (کیم و برمبر، ۲۰۱۱، ص. ۱۰۲۱). تعهد عاطفی یکی از ابعاد تعهد سازمانی است که به دل‌بستگی عاطفی کارکنان به سازمان، همانندسازی با آن، خشنودی از آن و تمایل به ماندن در آن اشاره می‌کند. کارکنان با تعهد عاطفی به آن، اشتغال خود را در سازمان ادامه می‌دهند به این دلیل که می‌خواهند چنین کاری را انجام دهند (آلن و می‌یر<sup>۲</sup>، ۱۹۹۱، ص. ۷۲). همچنین از دیگر نتایج رهبری اخلاقی تأثیر بر انگیزه‌های نوع دوستانه می‌باشد، که از ابعاد رفتار شهروندی است. از آنجاکه تعهد، عکس‌العمل عاطفی و ذهنی فرد نسبت به کار است در صورت بالا بودن تعهد سازمانی، مقدار تولید و قابلیت کارایی افراد بالا می‌رود و فقدان این عامل، عدم رضایت شغلی، پایین آمدن وجدان کاری، کندی کار و غیبت‌های مکرر در سازمان را در پی دارد. درک فرآیند ایجاد تعهد برای سازمان و جامعه مفید است؛ زیرا علاوه بر آنچه گفته شد، موجب ابداع کارکنان، ماندگاری بیشتر در مؤسسه و قدرت رقابت زیادتر مؤسسه شده و درعین حال جامعه نیز از بهره‌وری بیشتر سازمان‌ها و کیفیت بهتر محصولات بهره‌مند می‌شود. رفتار شهروندی سازمانی که یکی از ابعاد آن انگیزه‌های نوع دوستانه است به دنبال شناسایی، اداره و ارزیابی رفتارهای فراتر از نقش کارکنانی است که در سازمان فعالیت می‌کنند و در اثر این رفتارهای آنان اثربخشی سازمانی بهبود می‌یابد (بینستوک<sup>۳</sup> و همکاران، ۲۰۰۳، ص. ۳۶۰). طی مصاحبه‌هایی که با تعدادی از مدیران و کارکنان دانشگاه انجام شد، لزوم توجه به رهبری اخلاقی با عنایت به ماهیت این مفهوم در راستای تحقق اهداف مدیریت جامع دانشگاه‌ها و توجه عمیق به این مقوله به جهت آموزشی بودن نوع خدمتی که در

---

1. Kim & Brymer
2. Allen & Meyer
3. Bienstock

این سازمان ارائه می‌شود، می‌تواند نسبت به سایر سبک‌های رهبری از اهمیت ویژه‌ای برخوردار باشد. به بیان دیگر رهبری اخلاقی بهتر از دیگر سبک‌ها می‌تواند نیازهای یک سازمان خدمت‌رسان دولتی در حوزه آموزش را پاسخگو باشد. تعدادی از مدیران ارشد این دانشگاه با در نظر گرفتن جمیع شرایط اذعان داشتند؛ با توجه به ماهیت بلندمدت بودن رابطه استخدامی کارکنان با دانشگاه لزوم توجه به تعهد کارکنان نسبت به سازمان و آثاری که تحقق این امر می‌تواند بر موفقیت و دستیابی کارآمدتر به اهداف تأثیر به‌سزایی داشته باشد. همچنین بروز رفتارهای شهروندی و به‌خصوص رفتارهای نوع‌دوستانه در محیط آموزشی و نیاز بررسی آن در این دانشگاه نیز مورد تأکید افراد قرار گرفت. به‌طور کل با توجه به اینکه متغیر رهبری اخلاقی می‌تواند نقش کلیدی در تعهد سازمانی داشته باشد و انگیزه‌های نوع‌دوستانه نیز می‌تواند این رابطه را تعدیل کند، می‌توان متصور شد که نتایج تحقیق در بهبود کیفیت کاری نیروی انسانی در دانشگاه فردوسی مشهد کاربرد داشته باشد. همچنین با توجه به سازمانی بودن موضوع می‌توان از یافته‌های پژوهش در سایر سازمان‌ها و نهادها نیز استفاده کرد.

## ۲. مبانی نظری تحقیق

### ۲.۱ پیشینه تحقیق

طی تحقیقات انجام‌شده بین رهبری اخلاقی و تعهد سازمانی مشخص شد ارتباط مثبت و معناداری بین این دو متغیر وجود دارد و نتایج مبین آن است که هر چه سطوح اخلاق مدیریتی ارتقاء یابد، میزان تعهد سازمانی بهبود می‌یابد. در میان تحقیقاتی که تأثیر رهبری اخلاقی بر تعهد سازمانی را مورد بررسی قرار دادند؛ صمدی و مهدوی خو (۱۳۸۸، ص. ۴۵)، به این نتیجه رسیدند که بین اخلاق مدیریتی و تعهد سازمانی ارتباط مثبت و مستقیمی وجود دارد و در سطوح مختلف اخلاق مدیریتی، هر سه بعد تعهد سازمانی یعنی تعهد تکلیفی، عاطفی و مستمر تفاوت معنادار وجود دارد. همچنین حائز اهمیت است در این پژوهش برای آنالیز داده‌ها از روش رگرسیون

استفاده شده است. در تحقیق مشابه دیگری که نیوبرت<sup>۱</sup> و همکاران (۲۰۰۹، ص. ۱۵۷) انجام دادند همین رابطه اما با در نظر متغیرهای تعدیل‌کننده مورد بررسی قرار گرفت و برای آنالیز نیز از روش رگرسیون استفاده شد. متغیر مستقل این تحقیق رهبری اخلاقی و متغیر وابسته رضایت شغلی و تعهد عاطفی و متغیرهای تعدیل‌کننده جو اخلاقی و عدالت تعاملی در نظر گرفته شده بودند. نتایج تحقیق بیان داشت که رهبری اخلاقی یک تأثیر مستقیم و یک تأثیر غیرمستقیم بر رضایت شغلی و تعهد عاطفی کارکنان دارد. تأثیر غیرمستقیم آن شامل شکل‌دهی درک جو اخلاقی است که در نتیجه باعث ایجاد تعهد عاطفی سازمانی و رضایت شغلی می‌شود و همچنین عدالت سازمانی بر رابطه رهبری اخلاقی و جو سازمانی اثر دارد، اگر عدالت عاطفی بالا باشد ارتباط بین رهبری اخلاقی و جو تقویت می‌شود و رهبری اخلاقی ارتباط مثبتی نیز با جو اخلاقی دارد و جو اخلاقی ارتباط بین رهبری اخلاقی و رضایت شغلی را تعدیل می‌کند و همچنین ارتباط بین رهبری اخلاقی و تعهد عاطفی را تعدیل می‌کند. در مقایسه دو پژوهش مذکور می‌توان اثر تعدیل‌گر متغیرهایی چون جو اخلاقی و عدالت تعاملی که می‌توانند بر این رابطه اثر تعدیل‌کننده داشته باشند و باعث تقویت آن شوند، مشاهده می‌شود. در تحقیق مشابه دیگر پونا و تناکون<sup>۲</sup> (۲۰۰۹، ص. ۲۱) تحقیقی توصیفی به منظور ارزیابی ارتباط بین رهبری اخلاقی و نتایج آن در کارکنان انجام دادند که در این تحقیق نیز برای آنالیز داده‌ها از روش رگرسیون استفاده شد. متغیر مستقل این تحقیق رفتار رهبری اخلاقی و متغیرهای وابسته تعهد سازمانی کارکنان و اعتماد کارکنان به رهبر است. یافته‌های تحقیق بیان داشت رهبران شرکت صداقت و اعتماد پیروان و احترام جامعه را به دست آورند. این مطالعه این تئوری را که رفتار رهبری اخلاقی بر تعهد سازمانی و اعتماد کارکنان به پیروان تأثیر مثبتی دارد، مورد تأیید قرار داد؛ یعنی رفتار رهبری اخلاقی به‌طور مثبتی با اعتماد کارکنان به پیروان و تعهد سازمانی ارتباط دارد. می‌توان گفت رفتار رهبری اخلاقی در تعهد و وفاداری نقش دارد. وقتی سطح رهبری اخلاقی بالا باشد تعهد سازمانی کارکنان بالاتر است و سطح بالای رهبری اخلاقی با سطح بالای اعتماد کارکنان به رهبر مرتبط

---

1. Neubert

2. Ponna & Tennakoon

است. بعد از بررسی پیشینه پژوهش در این زمینه، آنچه مسلم است تأثیر مستقیم رهبری اخلاقی بر تعهد سازمانی است که متغیرهای تعدیل گر می تواند این رابطه را تقویت یا تضعیف کند. لازم به ذکر است با توجه به توسعه و ماهیت مدل در تحقیق جاری برای آنالیز داده‌ها از مدل یابی معادلات ساختاری استفاده شد.

در ارتباط با تأثیر رهبری اخلاقی بر رفتار شهروندی نیز مطالعاتی صورت گرفته است؛ عباس رستمی و همکاران (۱۳۹۶، ص. ۹۵) به بررسی در حیطه تأثیر رهبری اخلاقی بر رفتارهای داوطلبانه کارکنان پرداختند. هدف این پژوهش بررسی تأثیر رهبری اخلاقی بر رفتار شهروندی سازمان و رفتارهای انحرافی کاری است که برای آنالیز داده‌ها از روش مدل یابی معادلات ساختاری استفاده شد و نتایج حاصل از آن نشان داد رهبری اخلاقی بر رفتار شهروندی سازمانی اثر مستقیم و مثبت دارد. در تحقیق مشابه دیگری، آوی و پیگون<sup>۱</sup> (۲۰۱۰، ص. ۳۸۴) پژوهشی را در حوزه رهبری و رفتار سازمانی انجام دادند. متغیر مستقل تحقیق در این تحقیق رهبری اخلاقی و متغیرهای وابسته رفتارهای شهروندی سازمانی و رفتارهای بد در محیط کار بود و اعتمادبه‌نفس کارکنان به‌عنوان متغیری تعدیل‌کننده در نظر گرفته شده است. در این تحقیق که برای آنالیز داده‌ها از رگرسیون استفاده شد و یافته‌های آن نشان داد که رهبری اخلاقی ارتباط مثبتی بر رفتار شهروندی کارکنان و ارتباط منفی با سوء رفتار در محیط کار دارد همچنین محققان دریافتند که این ارتباطات به‌وسیله اعتمادبه‌نفس پیروان تعدیل می‌شود و اینکه وقتی رهبری اخلاقی بالا باشد پیروان با اعتمادبه‌نفس پایین بیشتر رفتار شهروندی دارند و کمتر سوء رفتار سازمانی از خود نشان می‌دهند نسبت به کسانی که اعتمادبه‌نفس بالایی دارند و به‌طور خلاصه بیان داشت که حداقل یک جنبه از اختلافات فردی زیردستان ممکن است بر اثربخشی رهبری اخلاقی مؤثر است. می‌یر<sup>۲</sup> و همکاران (۲۰۰۹، ص. ۱) نیز پژوهشی را به‌منظور بررسی رابطه بین رهبری اخلاقی و نتایج آن در سطح گروه (مثل رفتار شهروندی سازمانی، فساد،...) انجام دادند و با استفاده از روش رگرسیون دریافتند که ارتباط منفی مستقیمی بین رهبری اخلاقی مدیران و

---

1. Avey & Pigeon  
2. Mayer



سرپرستان و فساد در سطح گروه وجود دارد و همچنین ارتباط مثبتی بین رهبری اخلاقی مدیران و سرپرستان و رفتار شهروندی سازمانی گروه وجود دارد. رهبری اخلاقی مدیران ارشد سازمان ارتباط مثبتی با رهبری اخلاقی سرپرستان و مدیران سطوح پایین تر دارد و رهبری اخلاقی سرپرستان رابطه بین رهبری اخلاقی مدیران ارشد سازمان و فساد در سطح گروه و رفتار شهروندی سازمانی در سطح گروه را تعدیل می کند. لازم به ذکر است با توجه به توسعه و ماهیت مدل در تحقیق جاری برای آنالیز داده‌ها از مدل یابی معادلات ساختاری استفاده شد.

امروزه مفهوم رفتار شهروندی سازمانی توجه مدیران و محققان زیادی را به خود جلب کرده است. توجه به این گونه رفتارها می تواند یکی از راه‌های افزایش اثربخشی سازمان‌ها باشد. از سوی دیگر، یکی از دلایل موفقیت سازمان‌های بزرگ این است که آن‌ها کارکنانی دارند که فراتر از وظایف رسمی خود تلاش می نمایند؛ چراکه عملکرد سازمانی برجسته از طریق تلاش‌های کارکنان معمولی حاصل نمی شود. این نکات در تعدادی از پژوهش‌ها مورد تأیید قرار گرفت. حمدی و مرادی (۱۳۹۰، ص. ۲۳) در پژوهشی که با استفاده از روش گرسون داده‌های آن مورد آنالیز قرار گرفت به این نتیجه رسیدند که بین رفتار شهروندی سازمانی و تعهد سازمانی رابطه معنی داری وجود دارد. کروب، بهاری، محمدی، بذله و بهاری (۱۳۹۸، ص. ۴۰) نیز پژوهشی را به همین منظور انجام دادند؛ اما برای آنالیز داده‌ها از روش مدل یابی معادلات ساختاری استفاده کردند و نتایج حاصل شده مانند پژوهش پیشین حاکی از آن بود که رفتار شهروندی سازمانی و هر یک از ابعاد آن تأثیر مثبت و معناداری بر تعهد سازمانی کارکنان دارند. همچنین نشان داده شد که متغیر نوع دوستی دارای بزرگترین مقدار ضریب مسیر است و تأثیر آن نسبت به سایر متغیرها بر تعهد سازمانی کارکنان بیشتر است. موریسون<sup>۱</sup> (۱۹۹۴، ص. ۱۵۴۳) پژوهشی را با عنوان تعاریف نقش و رفتار شهروندی سازمانی انجام دادند. یک نظرسنجی از ۳۱۷ کارمند دفتری نشان داد کارمندان در آنچه که آن‌ها به عنوان رفتار درون نقشی و فرانقشی تعریف می کنند، تفاوت دارند، این تفاوت‌ها به تعهد و نشانه‌های اجتماعی مربوط می شود برای آنالیز داده‌های حاصل

شده از رگرسیون استفاده شد و نتیجه حاصل شده تصدیق وجود رابطه معنادار بین تعهد سازمانی با ابعاد رفتار شهروندی و به طور خاص با بعد نوع دوستی بود. افراد متعهد به سازمان فداکاری، ملاحظه و وظیفه شناسی بیشتری نشان می دهند. لازم به ذکر است با توجه به توسعه و ماهیت مدل در تحقیق جاری برای آنالیز داده ها از مدل یابی معادلات ساختاری استفاده شد.

## ۲.۲ چارچوب نظری تحقیق

### ۲.۲.۱. تعهد سازمانی<sup>۱</sup>

نیروی انسانی مهم ترین سرمایه سازمان هاست و هرچه این سرمایه از کیفیت مطلوب و بالاتری برخوردار گردد احتمال موفقیت، بقا و ارتقای سازمان بیشتر خواهد بود، لذا باید در مورد بهبود کیفی نیروی انسانی سعی فراوان نمود؛ چراکه این اقدام هم به نفع سازمان است و هم به نفع افراد. البته تنها آموزش های تخصصی شامل این اقدام نمی گردد، بلکه نگرش ها و تعدیل ارزش های افراد را هم شامل می شود (شیخ و همکاران، ۱۳۸۴، ص. ۶). از مهم ترین متغیرهای سازمانی، تعهد سازمانی است. تعهد سازمانی از عواملی است که در افزایش عملکرد سازمانی و به تبع آن در ارتقای بهره وری تأثیر به سزایی دارد. نگرش کلی تعهد سازمانی، عامل مهمی برای درک و فهم رفتار سازمانی و پیش بینی کننده خوبی برای تمایل به باقی ماندن در شغل است. از سوی دیگر، عدم احساس تعهد سازمانی مشکل بزرگی به وجود می آورد که عملکرد نیروی انسانی را تحت تأثیر قرار می دهد. مدیران به خوبی دریافته اند که مهم ترین عامل کسب مزیت رقابتی، منابع انسانی سازمان می باشند. از این رو امروزه توجه به مقوله تعهد و وفاداری منابع انسانی به سازمان و انجام هر چه بهتر نقش های اختصاص یافته به آن ها و حتی وظایف فرانتشی توسط منابع انسانی یکی از دغدغه های جدی مدیران سازمان ها است (شفقت و همکاران، ۱۳۹۲، ص. ۷۱). تعهد سازمانی نشان دهنده وابستگی عاطفی یک کارمند و شناسایی او با سازمان خود و عجزین شدن و مشارکت و درگیری او در سازمان است. تعهد سازمانی یک حالت روان شناختی

است که به اعتقادات کارمند درباره اهداف سازمان خود، حس مشترک در مورد اهمیت ارزش‌های سازمانی و احساس رضایت کارمندان که ناشی از درگیری و مشارکت در فعالیت‌های سازمانی است، مرتبط می‌شود (نیکوکار و همکاران، ۱۳۹۶، ص. ۱۰۵). تعهد سازمانی مبین میزان درک کارکنان از ارزش‌ها و اهداف سازمان، برخورداری از سطح بالایی از مشارکت در انجام امور سازمانی نیز سطح بالایی از حس وفاداری نسبت به سازمان است. تعهد سازمانی به دل بستگی عاطفی کارکنان به سازمان و تمایل آن‌ها برای باقی ماندن بخشی از آن اشاره دارد. این یک حالت روانی است که نشان‌دهنده وفاداری، فداکاری و مشارکت کارکنان نسبت به سازمان است. سه نوع تعهد سازمانی عبارت‌اند از: ۱. تعهد عاطفی: این نوع تعهد مبتنی بر دل بستگی عاطفی کارمند به سازمان است. کارکنان با تعهد عاطفی بالا نسبت به سازمان احساس تعلق و وفاداری می‌کنند. ۲. تعهد مستمر: این نوع تعهد بر اساس هزینه ادراک‌شده کارمند برای ترک سازمان است. کارکنانی که تعهد مستمر بالایی دارند در سازمان می‌مانند زیرا احساس می‌کنند که ترک آن منجر به زیان قابل توجهی می‌شود. ۳. تعهد هنجاری: این نوع تعهد مبتنی بر احساس تعهد کارکنان نسبت به سازمان است. کارکنان با تعهد هنجاری بالا در سازمان می‌مانند؛ زیرا معتقدند انجام این کار وظیفه اخلاقی آن‌هاست (مؤدی<sup>۱</sup> و همکاران، ۱۹۷۹).

#### ۲.۲.۲. رفتار شهروندی<sup>۲</sup>

مجموعه‌ای از رفتارهای داوطلبانه و اختیاری که بخشی از وظایف رسمی فرد نیستند، اما باین وجود توسط افراد انجام و باعث بهبود مؤثر وظایف و نقش‌های سازمان می‌شوند. این نوع رفتارها نوعی رفتار فراتر از نقش‌های رسمی است؛ به این معنی که فراتر از نقش‌های رسمی کارکنان بوده و اختیاری هستند و معمولاً در سیستم پاداش رسمی سازمان در نظر گرفته نمی‌شوند (های<sup>۳</sup> و همکاران، ۱۹۹۹، ص. ۷). ارگان<sup>۴</sup> (۱۹۸۸، ص. ۶۴) اذعان داشت که رفتار شهروندی سازمانی

1. Mowday
2. Citizenship behavior
3. Hui
4. Organ

برای بقای سازمان امری حیاتی است و می‌تواند بهره‌وری سازمان را به حداکثر برساند و منجر به کارایی فرد و سازمان گردد که در نهایت به عملکرد مؤثر سازمان کمک خواهد کرد. وی معتقد است رفتار شهروندی سازمانی، رفتاری فردی و داوطلبانه است که مستقیماً به وسیله سیستم‌های رسمی پاداش در سازمان طراحی نشده، اما باعث ارتقای اثربخشی و کارایی عملکرد سازمان می‌شود. تعریف ارگان چهار مؤلفه را به شرح زیر مطرح نمود: اول داوطلبانه بودن و نه اجبار رفتار است، دوم دارای ماهیت چندوجهی است، سوم رفتاری است که برای عملکرد سازمان و موفقیت عملیاتی سازمان خیلی مهم است و چهارم رفتاری است که به‌طور مستقیم پاداش به دنبال ندارد و یا از طریق ساختاردهی سازمان مورد قدردانی قرار نمی‌گیرد (مقیم، ۱۳۸۴، ص. ۲۵).

گراهام<sup>۱</sup> (۱۹۹۱، ص. ۲۵۳) معتقد است رفتارهای شهروندی در سازمان سه نوع‌اند:

اطاعت سازمانی: این واژه توصیف‌کننده رفتارهایی است که ضرورت و مطلوبیتشان شناسایی و در ساختار معقولی از نظم و مقررات پذیرفته شده‌اند. شاخص‌های اطاعت سازمانی رفتارهایی نظیر احترام به قوانین سازمانی، انجام وظایف به‌طور کامل و انجام دادن مسئولیت‌ها با توجه به منابع سازمانی است.

وفاداری سازمانی: این وفاداری به سازمان از وفاداری به خود، سایر افراد و واحدها و بخش‌های سازمانی متفاوت است و بیان‌کننده میزان فداکاری کارکنان در راه منافع سازمانی و حمایت و دفاع از سازمان است.

مشارکت سازمانی: این واژه با درگیر بودن در اداره سازمان ظهور می‌یابد که از آن جمله می‌توان به حضور در جلسات، به اشتراک گذاشتن عقاید خود با دیگران و آگاهی به مسائل جاری سازمان، اشاره کرد.

ارگان پنج بعد رفتار شهروندی را شامل: وظیفه‌شناسی یا وجدان کاری، نوع‌دوستی، فضیلت مدنی یا ویژگی شهروندی، جوانمردی و گذشت و ادب و نزاکت معرفی می‌کند که بنابر موضوع

---

1. Graham

پژوهش حاضر و ارتباط با بعد نوع دوستی بعد رفتار شهروندی به تعریف خلاصه‌ای از آن پرداخته می‌شود:

نوع دوستی به رفتارهای مفید و سودبخشی از قبیل ایجاد صمیمیت، همدلی و دلسوزی میان همکاران اشاره دارد که خواه به شکل مستقیم و یا غیرمستقیم به کارکنانی که دارای مشکلات کاری هستند کمک می‌کند؛ مانند کارکنانی که به افراد تازه وارد و یا کم مهارت کمک می‌کنند (فتاحی و اعظمی، ۱۳۸۷، ص. ۴۲). نوع دوستی رفتار یاری‌رسان است که جنبه شخصیتی دارد. انسان‌ها زمانی که دچار مشکلات بزرگی می‌شوند، به همیاری نیازمندند و یا در جستجوی کمک هستند و افراد نوع دوست درصدد تلاش برای همیاری رساندن به چنین افرادی می‌باشند. مفهوم نوع دوستی به معنای کمک به همکاران در تکمیل کارها در شرایط غیرمعمول است. کمک به افرادی که حجم کاری سنگینی دارند، کمک به افرادی که غایب بوده‌اند، کمک به تطبیق دادن افراد تازه وارد با محیط کار، اگرچه الزامی نباشد می‌تواند نشان‌دهنده نوع دوستی باشد.

### ۲.۲.۳. رهبری اخلاقی<sup>۱</sup>

رهبری اخلاقی به صورت نمایش رفتار مناسب هنجاری از طریق اعمال فردی و ارتباطات بین فردی و ترویج چنین رفتاری به پیروان از طریق ارتباطات دوسویه، تقویت و تصمیم‌گیری تعریف شده است. رهبری اخلاقی بر شخصیت رهبر، انسجام، آگاهی رهبر تمرکز دارد و یک گرای جمعی که منافع تیمی یا سازمانی را به جای منافع فردی ترجیح می‌دهد و مدنیت و حقوق و نیازهای دیگران و مدیریت پاسخ‌گویی را مورد توجه قرار می‌دهد (کینجرسکی و اسکریپنک<sup>۲</sup>، ۲۰۰۶، ص. ۲۸۳). یکی از مهم‌ترین وظایف رهبر داشتن دیدگاهی اخلاقی در مدیریت است. البته از همه مدیران نمی‌توان انتظار داشت که یک نوع رفتار مدیریتی را از خود نشان دهند که موافق با ارزش‌های اخلاقی باشد، برای اینکه نوع رفتار مدیریتی با شخصیت رهبری رهبر ارتباط دارد. برای اینکه رهبر موفق باشد باید بتواند دیدگاهی اخلاقی داشته باشد و آن را به

---

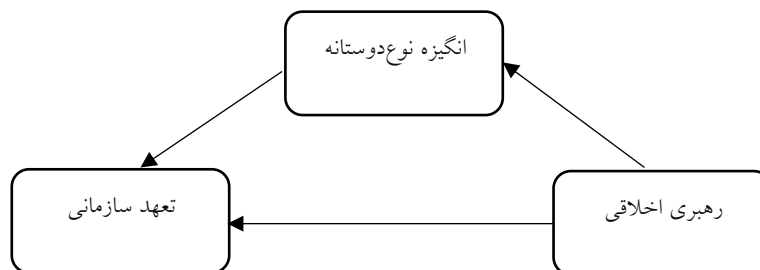
1. Ethical Leadership  
2. Kinjerski & Skrypnek

زیردستانش القا کند. در رهبری اخلاقی داشتن شخصیت پسندیده مهم تر از داشتن کارایی تکنیکی و فنی است. شاید رهبران آینده باید توجه بیشتری به ارزش‌های انسانی و رفتارهای اخلاقی لازم برای کارایی و اثربخشی رهبری و حفظ رهبری خودشان داشته باشند (کاراکاس<sup>۱</sup>، ۲۰۰۷، ص. ۴۶۷). رهبری اخلاقی دو عنصر دارد. نخست، رهبران اخلاقی باید مانند همه انسان‌های اخلاق مدار، اخلاقی رفتار کنند و تصمیم بگیرند، اما در وهله دوم، رهبران اخلاقی باید در نحوه تعاملات روزمره با دیگران، در نگرش‌های خود، در روش‌های دیگران را تشویق می‌کنند و مسیری که سازمان یا موسسه یا ستادشان در آن پیش می‌برند، اخلاقی "رهبری" می‌کنند. رهبری اخلاقی هم آشکار است و هم پنهان. قسمت آشکار، شیوه همکاری رهبر با دیگران است، رفتاری که در جمع نشان می‌دهد و نحوه سخن گفتن و عمل کردن او. جنبه پنهان رهبری اخلاقی در شخصیت، فرآیند تصمیم‌گیری، ساختار ذهنی، ارزش‌ها و قواعدی است که ترسیم می‌کند و نیز در شجاعتش برای تصمیم‌گیری‌های اخلاقی در شرایط سخت قرار دارد. رهبری اخلاقی شیوه‌ای است که به حقوق و مقام دیگران احترام می‌گذارد. رهبران ماهیتاً در یک موقعیتی از قدرت اجتماعی هستند و رهبری اخلاقی بر چگونگی استفاده رهبران از قدرت اجتماعی خود برای تصمیماتی که می‌گیرند، فعالیت‌هایی که در آن درگیر هستند و شیوه‌ای که آن‌ها بر دیگران اثر می‌گذارند، تمرکز دارد (رزیک<sup>۲</sup> و همکاران، ۲۰۰۶، ص. ۳۴۶). نتایج رهبری اخلاقی در سازمان حاکی از آن است که رهبری اخلاقی بر رفتارهای کارکنان در گروه‌های کاری از طریق ارتباطات و تعاملات اجتماعی و احساسی تأثیر می‌گذارد؛ بنابراین رهبران اخلاقی سطح بالایی از اعتماد و عدالت درک شده را ایجاد می‌کنند. برای اینکه کارکنان می‌دانند که آن‌ها می‌توانند بر رهبران اخلاقی حساب کنند و برای اینکه رهبران اخلاقی با پیروان به انصاف و عدالت رفتار می‌کنند، احتمال اینکه کارکنان این قبیل رفتارهای رهبر را با رفتارهایی که برای گروه کاری مفید است و

---

1. Karaköse  
2. Resick

خودداری از رفتارهایی که برای سرپرست، گروه کاری و یا سازمان ضرر دارد، جبران کنند، زیاد است (می‌یر و همکاران، ۲۰۰۹، ص. ۵).



شکل ۱. مدل مفهومی تحقیق

بر اساس چارچوب نظری و مدل مفهومی تحقیق، فرضیه‌های تحقیق به این ترتیب مطرح می‌شود:

۱. رهبری اخلاقی بر تعهد سازمانی کارکنان دانشگاه فردوسی مشهد تأثیر معناداری دارد.
۲. رهبری اخلاقی بر انگیزه‌های نوع دوستانه کارکنان دانشگاه فردوسی مشهد تأثیر معناداری دارد.
۳. انگیزه‌های نوع دوستانه بر تعهد سازمانی کارکنان دانشگاه فردوسی مشهد تأثیر معناداری دارد.
۴. رهبری اخلاقی به واسطه انگیزه‌های نوع دوستانه بر تعهد کارکنان دانشگاه فردوسی مشهد تأثیر معناداری دارد.

### ۳. روش تحقیق

تحقیقات علمی بر اساس معیارها و مبانی مختلفی دسته‌بندی می‌شوند. از این معیارها می‌توان به دسته‌بندی بر اساس هدف، ماهیت و روش اشاره نمود که به منظور تعیین رابطه تعهد سازمانی، رفتار شهروندی و رهبری اخلاقی از روش پیمایشی استفاده شد. در این پژوهش نمونه تحقیق

با استفاده از جدول مورگان انتخاب شد و جمع‌آوری داده‌ها در واحدهای ستادی دانشگاه فردوسی مشهد (سازمان مرکزی، کتابخانه و معاونت فرهنگی) مستقر در مشهد انجام گردید. کل کارمندان دانشگاه ۸۵۲ نفر بوده که از این تعداد ۵۰۵ نفر ستادی و ۳۴۷ نفر صفی هستند. تعداد کارکنان خانم ۱۴۰ نفر که با توجه با اینکه متغیرهای تحقیق محدود به کارکنان خانم ستادی هستند با کمک جدول مورگان تعداد ۱۰۳ نفر به‌عنوان نمونه پژوهش انتخاب شدند با توجه به پیش‌بینی عدم بازگشت تعدادی از پرسشنامه‌ها تعداد ۱۲۰ پرسشنامه توزیع گردید که از این بین ۱۰۳ پرسشنامه تکمیل و بازگردانده شد، و مابقی به علت عدم قبول توسط پاسخ‌دهنده، عدم برگشت، عدم تکمیل، کنار گذاشته شد و مورد استفاده قرار نگرفتند.

### ۳.۱. ابزار جمع‌آوری اطلاعات

اطلاعات این تحقیق از طریق سه پرسشنامه زیر جمع‌آوری شده است:

**پرسشنامه رهبری اخلاقی:** برای سنجش متغیر رهبری اخلاقی، از پرسشنامه استاندارد براون، تروینو و هاریسون (۲۰۰۵) استفاده شده است. آن‌ها رهبری اخلاقی را این‌گونه تعریف کرده‌اند: نمایش رفتار مناسب به‌صورت هنجاری در اعمال شخصی و روابط بین شخصی و ترغیب پیروان به این‌گونه رفتارها از طریق دوجانبه، تشویق و تصمیم‌گیری. در این مطالعه رهبری اخلاقی با استفاده از ده تا سؤال سنجیده خواهد شد که نمونه‌ای از سؤالات آن شامل: مدیر بخش من تصمیمات منصفانه و عادلانه می‌گیرد، مدیر بخش من می‌تواند مورد اعتماد باشد، است. مقدار ضریب به‌دست‌آمده برای سؤالات تحقیق بعد از انجام سنجش آلفای کرونباخ بالای ۰/۷ است و می‌توان گفت که ابزار از پایایی مناسب برخوردار است. شایان ذکر است این پرسشنامه در مطالعات دیگر مانند: بررسی تأثیر رهبری اخلاقی بر عملکرد کارکنان و نقش میانجی مالکیت روانشناختی کارکنان (آملی، ۱۳۹۵)، بررسی رابطه رهبری اخلاقی با خلاقیت کارکنان با میانجی‌گری نقش توانمندسازی روانشناختی (نوروزپور، ۱۳۹۶) و تأثیر قلدری سازمانی بر



عملکرد شغلی از طریق رهبری تحول‌گرا و رهبری اخلاقی (عبدی و همکاران، ۱۴۰۰) نیز دارای پایایی قابل قبولی (آلفای کرونباخ بالای ۰.۷) بود.

**پرسشنامه رفتار شهروندی:** پرسشنامه رفتار شهروندی از پادساکف (۲۰۰۰) که مجموع ابعاد پنج‌گانه رفتار شهروندی سازمانی را مورد بررسی قرار می‌دهد که با توجه به هدف پژوهش بعد نوع‌دوستی مورد بررسی قرار گرفته است. با توجه به ابعاد رفتار شهروندی، بعد مورد نظر تحقیق در ارتباط با دو متغیر دیگر، بعد انگیزه‌های نوع‌دوستانه است. در این مطالعه بعد انگیزه‌های نوع‌دوستانه رفتار شهروندی با استفاده از شش سؤال سنجیده خواهد شد که نمونه‌ای از سؤالات آن شامل: آیا شما به همکارانتان که غیبت داشته‌اند کمک می‌کنید؟ آیا شما به همکارانتان که فشار کاری سنگینی دارند کمک می‌کنید؟ است. مقدار ضریب به‌دست‌آمده برای سؤالات تحقیق بعد از انجام سنجش آلفای کرونباخ بالای ۰/۷ است و می‌توان گفت که ابزار از پایایی مناسب برخوردار است. شایان ذکر است این پرسشنامه در مطالعات دیگر مانند: تأثیر رفتار شهروندی سازمانی کارکنان بر توانایی شغلی (یوسفی و همکاران، ۱۳۹۷) و بررسی رابطه بین رفتار شهروندی سازمانی و بازاریابی رابطه‌مند در بانک‌های تجاری استان کردستان (احمدی، ۱۳۹۲) نیز دارای پایایی قابل قبولی (آلفای کرونباخ بالای ۰.۷) بود.

**پرسشنامه تعهد سازمانی:** پرسشنامه مربوط به تعهد سازمانی که آلن و می‌یر (۱۹۹۱) طراحی کرده‌اند. این پرسشنامه ۳ بعد هنجاری، مستمر و عاطفی را شامل می‌شود و مجدداً به اقتضای هدف پژوهش بعد عاطفی مورد بررسی قرار گرفته است. تعهد عاطفی به‌عنوان احساس هیجانی کارکنان برای وابستگی به سازمان، همانندسازی با آن و درگیری در سازمان مفهوم‌سازی شده است. در این مطالعه تعهد عاطفی کارکنان با استفاده از هشت سؤال سنجیده خواهد شد که نمونه‌ای از سؤالات آن شامل: من احساس قوی تعلق نسبت به این سازمان دارم، من مسائل سازمان را از مسائل خود میدانم، است. مقدار ضریب به‌دست‌آمده برای سؤالات تحقیق بعد از انجام سنجش آلفای کرونباخ بالای ۰/۷ است و می‌توان گفت که ابزار از پایایی مناسب برخوردار است. شایان ذکر است این پرسشنامه در مطالعات دیگر مانند: بررسی تأثیر رهبری اخلاقی و جو

اخلاقی بر نتایج کاری کارکنان (قاسمی، ۱۳۹۶) و تأثیر رهبری خدمتگزار و هوش عاطفی بر تعهد کارکنان (رمضانی، ۱۳۹۵) نیز دارای پایایی قابل قبولی (آلفای کرونباخ بالای ۰.۷) بود.

### ۳.۲. روایی و پایایی

آنچه مسلم است یکی از دغدغه‌های اصلی محقق جمع‌آوری داده‌های با کیفیت است که این امر از طریق ابزار دقیق، معتبر و قابل‌اعتماد میسر می‌گردد. برای سنجش اعتبار پرسشنامه، ابتدا اساتید و تعدادی از متخصصان مربوطه روایی صوری و محتوایی، پرسشنامه مقدماتی را بررسی کردند و در نهایت با انجام اصلاحات به‌عنوان پرسشنامه نهایی تأیید شد. همچنین اعتبار سازه با روش تحلیل عاملی برای تعیین اعتبار ابزار تحقیق و همسانی درونی با روش آلفای کرونباخ برای تعیین پایایی ابزار تحقیق، سنجیده شد. پیش از ارزیابی مدل ساختاری ارائه‌شده، لازم است معناداری وزن رگرسیونی (بار عاملی) سازه‌های مختلف پرسشنامه در پیش‌بینی گویه‌های مربوطه، بررسی شده تا از برازندگی مدل‌های اندازه‌گیری و قابل‌قبول بودن نشانگرهای آن‌ها در اندازه‌گیری سازه‌ها اطمینان حاصل شود. این مهم، با استفاده از تکنیک تحلیل عاملی تأییدی (CFA) و نرم‌افزار AMOS به انجام رسید. سپس هریک از مدل‌های اندازه‌گیری به‌طور جداگانه بررسی شدند و سپس مدل اندازه‌گیری کلی نیز موردبررسی قرار گرفت. ضمناً قبل از بررسی معناداری بارهای عاملی، باید شاخص‌های کفایت نمونه‌گیری و نرمال بودن داده‌ها موردبررسی قرار بگیرد. جهت بررسی شاخص‌های کفایت نمونه‌گیری از دو شاخص KMO و آزمون بارتلت استفاده می‌شود. نتایج آزمون بارتلت و KMO (جدول ۱) به‌عنوان شاخص‌های کفایت نمونه‌گیری نشان می‌دهد، که مقادیر هر دو شاخص در سطح مطلوبی قرار دارند. مقدار معیار KMO برای تمامی متغیرها بیشتر از ۰/۵، و مقدار معناداری آزمون بارتلت نیز کمتر از ۰/۰۵ است بر این اساس می‌توان از مناسب بودن حجم نمونه جهت انجام تحلیل عاملی اطمینان حاصل کرد.

جدول ۱- نتایج آزمون بارتلت و شاخص KMO برای متغیرهای تحقیق

متغیرها	شاخص KMO	آزمون بارتلت
رهبری اخلاقی	۰/۸۵۷	۰/۰۰۰
رفتار شهروندی	۰/۸۵۵	۰/۰۰۰
تعهد سازمانی	۰/۸۹۵	۰/۰۰۰

روایی داده‌ها از طریق تحلیل عاملی تأییدی برای تحقیق حاضر توسط نرم‌افزار "SPSS22 و AMOS" انجام شد. نتایج تحلیل عاملی نشان داد که وزن رگرسیونی متغیرها در پیش‌بینی تمامی گویه‌ها در سطح اطمینان ۰/۹۵ دارای تفاوت معنادار با صفر است؛ بنابراین، هیچ‌یک از گویه‌ها از فرآیند تجزیه و تحلیل کنار گذاشته نشدند. مبنای معناداری گویه‌ها و ابعاد این است که سطح معناداری برای آن‌ها زیر ۰/۰۵ باشد. بررسی پایایی با استفاده از ضریب آلفای کرونباخ صورت می‌گیرد. در این قسمت مقدار ضریب به دست آمده برای متغیرهای تحقیق بعد از انجام روایی به شرح جدول ۲ ارائه شده است. با توجه به اینکه برای تمام متغیرها این مقدار بالای ۰/۷ است می‌توان گفت که ابزار از پایایی مناسب برخوردار است.

جدول ۲- ضریب آلفای کرونباخ متغیرهای اصلی تحقیق

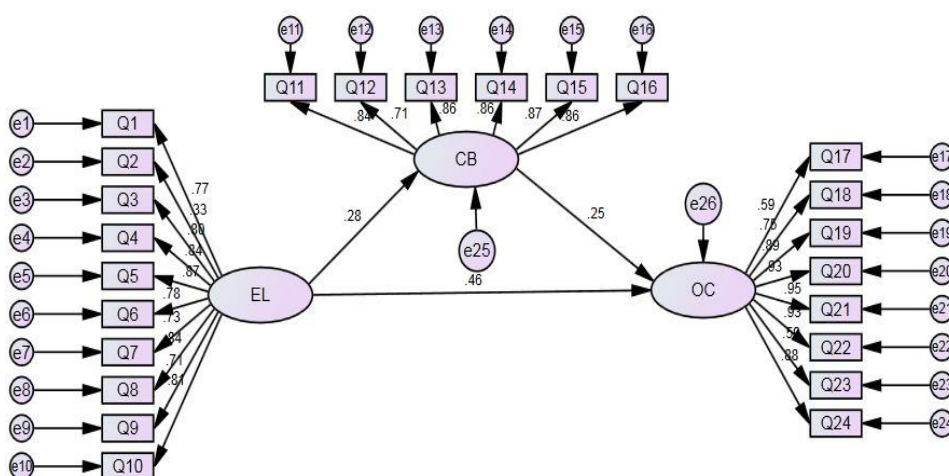
نام متغیر	تعداد گویه‌ها	آلفای کرونباخ متغیرها
رهبری اخلاقی	۱۰ گویه	۰/۹۱۴
رفتار شهروندی	۶ گویه	۰/۹۱۷
تعهد سازمانی	۸ گویه	۰/۹۳۶

#### ۴. یافته‌های تحقیق

در این بخش به بررسی نتایج حاصل از مدل ساختاری، شاخص برازش تحقیق و فرضیات تحقیق پرداخته خواهد شد که در ادامه به صورت تفصیلی ارائه شده است:

## ۴.۱. مدل معادلات ساختاری

نرمال بودن داده‌ها در نرم‌افزار اموس به‌وسیله دو شاخص کشیدگی و کجی سنجیده می‌شود. ضریب چولگی و ضریب کشیدگی، دو شاخص اساسی توزیع داده‌ها هستند که با داشتن این شاخص‌ها می‌توان به نرمال بودن یا نبودن توزیع داده‌ها پی برد میزان کشیدگی و چولگی تمامی داده‌ها بین  $\pm 2$  است که نشان‌دهنده نرمال بودن داده‌هاست. در نتیجه هیچ‌یک از گویه‌ها حذف نگردیده است. همچنین در مدل تحلیل عاملی برازش یافته بار عاملی، تمامی گویه‌ها در سطح اطمینان ۰/۹۵ معنادار است. مبنای معناداری گویه‌ها این است که سطح معناداری برای آن‌ها زیر ۰/۰۵ باشد. لذا در نهایت، ۲۴ گویه از پرسشنامه، مورد تجزیه و تحلیل قرار گرفت. جهت آزمون فرضیه‌هایی که به اثرات مستقیم بین متغیرها مربوط می‌شوند از معادلات ساختاری استفاده شده است که در ادامه مورد بررسی قرار می‌گیرند.



شکل ۱. مدل برازش شده تحقیق

لازم به ذکر است که در این مدل تمامی گویه‌ها نقش متغیر مشاهده‌شده و خود متغیرها نقش متغیر مکنون را در مدل ساختاری ایفا کرده‌اند.

## ۴.۲. تحلیل مدل ساختاری

برای تحلیل فرضیه‌ها، ابتدا باید مدل نظری تدوین شده برای هر فرضیه مورد پردازش قرار گیرد تا مشخص شود داده‌های جمع‌آوری شده تا چه اندازه مدل نظری را مورد حمایت قرار می‌دهد که برای پاسخ به این سؤال از شاخص‌های کمی برازش مدل (RMR...GFI, CFI) استفاده می‌شود. در صورتی که شاخص‌های کلی قابل قبول بودند یا به عبارتی مدل نظری مورد تأیید قرار گرفت، در آن صورت می‌توان به روابط درون مدل پرداخت که این روابط متقابل ضریب رگرسیونی (ضریب تأثیر) مربوط به فرضیه و بارهای عاملی مربوط به هر گویه می‌باشند که برای آزمون قابل قبول بودن این ضرایب (ضرایب تأثیر بارهای عاملی) از شاخص جزئی P استفاده می‌شود که مقدار آن برای مقادیر قابل قبول کمتر از ۰/۰۵ است. جدول ۳ شاخص‌های برازش مدل را به همراه مقادیر مطلوب نشان می‌دهد.

جدول ۳. شاخص‌های برازش مدل نظری تحقیق

مقدار به دست آمده در مدل	مقدار ایده‌آل	مقدار قابل قبول	نام شاخص
۲۴۹	-	-	درجه آزادی (df)
۶۷۱/۵۸۵	$0 \leq \chi^2 \leq 2df$	$2df \leq \chi^2 \leq 3df$	کای اسکوتر ( $\chi^2$ )
۲/۶۹۷	$0 \leq \chi^2/df \leq 2$	$2 < \chi^2/df \leq 3$	کای اسکوتر بهینه شده ( $\chi^2/df$ )
۰/۸	$.95 \leq GFI \leq 1.00$	$.80 \leq GFI < .95$	نیکویی برازش (GFI)
۰/۱	$0 \leq RMR \leq .05$	$0 < RMR \leq .10$	ریشه میانگین مربعات باقی مانده (RMR)
۰/۹۰۱	$.97 \leq CFI \leq 1.00$	$.90 \leq CFI < .97$	شاخص برازش تطبیقی (CFI)
۰/۰۱	$0 \leq RMSEA \leq .05$	$.05 < RMSEA \leq .08$	ریشه میانگین مربعات خطای برآورد (RMSEA)
۰/۵۳۹	$.60 \leq PGFI \leq 1.00$	$.50 \leq PGFI < .60$	شاخص نیکویی برازش ایجازی (PGFI)
۰/۶۶۹	$.60 \leq PNFI \leq 1.00$	$.50 \leq PNFI < .60$	شاخص برازش ایجازی هنجار شده (PNFI)

یکی از شاخص‌های عمومی شاخص کای اسکوتر بهنجار یا نسبی است که مقدار قابل قبول آن بین ۱ تا ۳ بوده و این مقدار برای مدل موردنظر ۲/۶۹۷ است که مقداری مناسبی است. شاخص GFI یکی از شاخص‌های تطبیقی است که مقدار بیشتر از ۰/۸ برای این مقدار نشان از برازش خوب مدل توسط داده‌ها دارد. مقدار GFI برای مدل ۰/۸ به دست آمد که نشان از برازش خوب مدل دارد. ریشه دوم میانگین مربعات باقی مانده یا RMR برای مدل مذکور ۰/۱ که برای مدل مقداری مطلوب است. شاخص برازش تطبیقی یا CFI یکی از شاخص‌های تطبیقی است که مقادیر بین ۰/۹ تا ۰/۹۷ به عنوان قابل قبول بودن و مقادیر بالاتر از ۰/۹۷ برای این شاخص به عنوان برازش بسیار خوب داده‌ها به مدل تفسیر می‌شود. مقدار CFI برای مدل مذکور ۰/۹۰۱ که با توجه به اینکه بین ۰/۹ تا ۰/۹۷ است می‌توان گفت که داده‌ها به طور بسیار مناسبی برازش یافته‌اند. برای شاخص ریشه دوم میانگین مربعات خطای برآورد یا RMSEA، مدل‌های قابل قبول دارای مقدار ۰/۰۸ یا کوچک‌تر برای این شاخص هستند. برازش مدل‌هایی که دارای مقادیر بالاتر از ۰/۱ هستند ضعیف برآورد می‌شود. مقدار RMSEA برای این مدل ۰/۰۱ به دست آمده که نشانگر قابل قبول بودن مدل است. با توجه به مطالب ذکر شده می‌توان نتیجه گرفت که مدل نظری مربوط به مدل نظری تحقیق مدلی قابل قبول است، پس حال می‌توان به روابط درون مدل و مقادیر ضریب رگرسیونی بین متغیرهای پنهان پرداخت. برای آزمون فرضیه از شاخص جزئی (p-value) و عدد معناداری استفاده شده است و شرط معنادار بودن یک رابطه این است که این مقدار کمتر از ۰/۰۵ و یا مقدار شاخص دوم (t-value) از  $\pm 1/96$  بیشتر باشد.

در ادامه هر یک از فرضیات تحقیق موردبررسی قرار داده و نتایج حاصل از بررسی ارائه خواهد شد:

جدول ۴. خلاصه نتایج فرضیه‌های تحقیق

فرضیه	مسیر مستقیم	ضریب مسیر	p-value	عدد معناداری	نتیجه
۱	رهبری اخلاقی ← تعهد سازمانی	۰/۴۵۳	۰/۰۰۰	۳/۹۹	معنادار
۲	رهبری اخلاقی ← رفتار شهروندی	۰/۲۸۳	۰/۰۰۷	۲/۷۰۲	معنادار
۳	رفتار شهروندی ← تعهد سازمانی	۰/۲۴۹	۰/۰۱۱	۲/۵۴۰	معنادار
۴	رهبری اخلاقی ← رفتار شهروندی ← تعهد سازمانی	۰/۰۷	۰/۰۰۰	۳/۵۹	معنادار

طبق جدول ۴، بررسی ضریب اثر رهبری اخلاقی بر تعهد سازمانی نشان می‌دهد که این ضریب مسیر به میزان ۰/۴۵۳ برآورد شده است. با توجه به مقدار شاخ جزئی (p-value) که برابر ۰/۰۰۰ شده است و همچنین عدد معناداری که برابر با ۳/۹۹ شده و به ترتیب از ۰/۰۵ کمتر و از ۱/۹۶ بیشتر هستند؛ می‌توان نتیجه گرفت که این ضریب مسیر در سطح خطای ۰/۰۵ معنادار است؛ یعنی رهبری اخلاقی بر تعهد سازمانی اثر مثبت و معنادار دارد. به عبارت دیگر هرچقدر رهبری اخلاقی بیشتر شود تعهد سازمانی نیز بیشتر می‌شود.

مسیر دوم، نشان می‌دهد میزان این اثر برابر با ۰/۲۸۳ است. با توجه به مقدار شاخص جزئی که برابر با ۰/۰۰۷ است و از سطح معناداری ۰/۰۵ کمتر است و همچنین عدد معناداری که برابر با ۲/۷۰۲ شده و از عدد ۱/۹۶ بیشتر است می‌توان نتیجه گرفت که این ضریب مسیر در سطح خطای ۰/۰۵ معنادار است؛ یعنی رهبری اخلاقی بر رفتار شهروندی اثر مثبت و معنی‌دار دارد. به عبارت دیگر افزایش رهبری اخلاقی باعث افزایش رفتاری شهروندی می‌گردد.

با توجه به جدول ۴، ضریب اثر رفتار شهروندی بر تعهد سازمانی برابر با ۰/۲۴۹ برآورد می‌شود. با توجه به مقدار شاخص جزئی که برابر ۰/۰۱۱ شده است و از سطح معناداری ۰/۰۵ کمتر است و همچنین عدد معناداری که برابر با ۲/۵۴۰ شده و خارج از بازه  $\pm 1/96$  است، می‌توان نتیجه گرفت که این ضریب مسیر نیز در سطح خطای ۰/۰۵ معنادار است؛ یعنی رفتار شهروندی بر تعهد سازمانی تأثیر مثبت و معنادار دارد. به عبارت دیگر افزایش رفتار شهروندی باعث افزایش تعهد سازمانی می‌شود.

فرضیه چهارم این تحقیق به نقش میانجی رفتار شهروندی مربوط می‌شود و با توجه به اینکه مقدار (t-value) خارج از بازه  $\pm 1/96$  است می‌توان گفت تأثیر غیرمستقیم رهبری اخلاقی بر تعهد سازمانی از طریق رفتار شهروندی معنادار است و این فرضیه تأیید می‌شود.

#### ۵. نتیجه‌گیری و پیشنهادها

بروز رفتارهای غیراخلاقی مختلف در سازمان‌ها و پیامدهای منفی آن، توجه افکار عمومی را به رفتار کسانی که سمت‌های حساس و مؤثر سازمانی را بر عهده دارند (مثل سرپرستان و مدیران)، جلب می‌کند که این امر نیاز سازمان به داشتن رهبران اخلاقی را برجسته‌تر از پیش کرده است. رهبری اخلاقی می‌تواند تأثیر مثبتی بر تعهد سازمانی داشته باشد. هنگامی که رهبران رفتار اخلاقی دارند، فرهنگ اعتماد و احترام در سازمان ایجاد می‌شود و کارکنان بیشتر احساس ارزشمندی و حمایت می‌کنند که این مهم می‌تواند منجر به افزایش رضایت شغلی و تعهد به سازمان شود. رهبران اخلاقی همچنین انتظارات روشنی از رفتار دارند و خود و دیگران را مسئول رفتار اخلاقی می‌دانند که می‌تواند رفتار غیراخلاقی را کاهش و اعتماد به رهبری را افزایش دهد. این می‌تواند منجر به افزایش تعهد کارکنانی شود که احساس می‌کنند سازمانشان متعهد به انجام کار درست است. به‌طورکلی، رهبری اخلاقی می‌تواند یک محیط کاری مثبت ایجاد کند که تعهد و وفاداری کارکنان را تقویت کند. نتایج حاصل از بررسی‌های آماری نشان‌دهنده رابطه مثبت و معنادار بین رهبری اخلاقی و تعهد عاطفی است. این نتیجه با یافته‌های نیوبرت و همکاران (۲۰۰۹)، پونا و تناکون (۲۰۰۹)، صمدی و مهدوی (۱۳۸۸) مطابقت دارد. رهبری اخلاقی می‌تواند تأثیر مثبتی بر رفتار شهروندی کارکنان داشته باشد. کارکنانی که احساس ارزشمندی و حمایت می‌کنند، به احتمال زیاد رفتارهایی را انجام می‌دهند که به نفع سازمان است؛ مانند فراتر رفتن از مسئولیت‌های شغلی خود، کمک به همکاران و داوطلب شدن برای کارهای اضافی. رهبران اخلاقی خود و دیگران را مسئول رفتار اخلاقی می‌دانند که می‌تواند احساس مسئولیت و تعهد نسبت به اهداف و ارزش‌های سازمان را تقویت کند. این می‌تواند کارکنان را برانگیزد تا به



روش‌هایی که به نفع سازمان است، عمل کنند؛ حتی زمانی که از آن‌ها خواسته یا انتظار نمی‌رود. علاوه بر این، رهبری اخلاقی می‌تواند به‌عنوان یک الگو برای کارکنان عمل کند و آن‌ها را تشویق کند تا رفتار اخلاقی را در کار خود و تعامل با دیگران اتخاذ کنند. بروز این رفتار در سازمان می‌تواند منتج به ایجاد فرهنگ رفتار اخلاقی و شهروندی شود. به‌طور کلی، رهبری اخلاقی می‌تواند با ایجاد یک محیط کاری مثبت که مشارکت، تعهد و مسئولیت را تقویت می‌کند، تأثیر قابل توجهی بر رفتار شهروندی کارکنان داشته باشد. این یافته با نتایج پژوهش آوی و همکاران (۲۰۱۱)، عباس رستمی و همکاران (۱۳۹۶)، و می‌یر و همکاران (۲۰۰۹) همخوانی دارد. آنان دریافتند رهبری اخلاقی با کاهش انحرافات در محیط کار و افزایش رفتار شهروندی مرتبط است. یافته‌های پژوهش نیز نشان از وجود رابطه معنادار رفتار شهروندی سازمانی با تعهد سازمانی کارکنان دارد. تعهد سازمانی و رفتار نوع‌دوستانه نیز در سازمان ارتباط تنگاتنگی دارند. تعهد سازمانی به دل‌بستگی عاطفی و وفاداری کارکنان به سازمان اشاره دارد که با تمایل آن‌ها به کار سخت، کمک به اهداف سازمان و ماندن در سازمان برای مدت طولانی نشان داده می‌شود. از سوی دیگر، رفتار نوع‌دوستانه به اعمال داوطلبانه‌ای اطلاق می‌شود که بدون انتظار چیزی در مقابل، به نفع دیگران است. هنگامی که کارکنان به سازمان متعهد هستند، احتمال بیشتری برای رفتار نوع‌دوستانه دارند، زیرا آن‌ها نسبت به سازمان و اعضای آن احساس مسئولیت می‌کنند و می‌خواهند به موفقیت و رفاه آن کمک کنند. به‌عنوان مثال، یک کارمند بسیار متعهد ممکن است داوطلب شود تا به یک همکار در پروژه‌ای کمک کند؛ حتی اگر این به معنای کارکردن ساعات اضافی یا بر عهده گرفتن مسئولیت‌های اضافی باشد. رفتار نوع‌دوستانه نیز می‌تواند تعهد سازمانی را تقویت کند. هنگامی که کارکنان رفتار نوع‌دوستانه انجام می‌دهند، از کمک به دیگران احساس رضایت و رضایت می‌کنند و این تجربه مثبت می‌تواند وابستگی عاطفی آن‌ها را به سازمان افزایش دهد و آن‌ها را به ادامه کار سخت و کمک به موفقیت آن ترغیب کند. به‌طور کلی، تعهد سازمانی و رفتار نوع‌دوستانه متقابلاً در سازمان تقویت می‌شوند. زمانی که کارکنان نسبت به سازمان متعهد باشند، تمایل بیشتری به رفتار نوع‌دوستانه دارند و زمانی که رفتاری نوع‌دوستانه

داشته باشند، می‌تواند تعهد آن‌ها را نسبت به سازمان تقویت کند. این می‌تواند یک چرخه مثبت از تعامل، تعهد و نوع‌دوستی ایجاد کند که هم به نفع سازمان و هم برای اعضای آن باشد. این نتیجه با یافته‌های موریسون (۱۹۹۴)، اله توکلی (۱۳۸۶)، حمدی و مرادی (۱۳۹۰) و کروی و همکاران (۱۳۹۸) همخوانی و مطابقت داشت. تعهد سازمانی به‌طور معناداری با ابعاد رفتار شهروندی و به‌طور خاص با بعد نوع‌دوستی ارتباط دارد. افراد متعهد به سازمان فداکاری، ملاحظه و وظیفه‌شناسی بیشتری نشان می‌دهند. رهبری اخلاقی، تعهد سازمانی و رفتار شهروندی کامل، همگی در سازمان ارتباط تنگاتنگی دارند. رهبری اخلاقی به سبک رهبری اطلاق می‌شود که ارزش‌ها و اصول اخلاقی مانند صداقت، انصاف و مسئولیت را در اولویت قرار می‌دهد. تعهد سازمانی به دل‌بستگی عاطفی و وفاداری کارکنان به سازمان اشاره دارد که با تمایل آن‌ها به کار سخت، کمک به اهداف سازمان و ماندن در سازمان برای مدت طولانی نشان داده می‌شود. رفتار شهروندی کامل به اقدامات داوطلبانه‌ای اشاره دارد که فراتر از الزامات شغلی یک کارمند است، مانند کمک به همکاران، داوطلب شدن برای کارهای اضافی و شرکت در فعالیت‌های سازمانی. رهبری اخلاقی می‌تواند تعهد سازمانی و رفتار شهروندی کامل را ارتقا دهد. زمانی که رهبران ارزش‌ها و اصول اخلاقی را در اولویت قرار می‌دهند، فرهنگ اعتماد و احترام را در سازمان ایجاد می‌کنند. این امر می‌تواند وابستگی عاطفی کارکنان را به سازمان افزایش دهد و آن‌ها را به انجام رفتارهای شهروندی کامل مانند کمک به همکاران و شرکت در فعالیت‌های سازمانی برانگیزد. تعهد سازمانی همچنین می‌تواند رهبری اخلاقی و رفتار شهروندی کامل را ارتقا دهد. هنگامی که کارکنان به سازمان متعهد هستند، به‌احتمال زیاد از ارزش‌ها و اصول سازمان، از جمله ارزش‌های اخلاقی حمایت می‌کنند. این می‌تواند رهبران را تشویق کند که اخلاق را در تصمیم‌گیری و رفتار خود در اولویت قرار دهند، که می‌تواند تعهد کارکنان به سازمان را بیشتر تقویت کند و آن‌ها را برای مشارکت در رفتار شهروندی کامل ترغیب نماید. رفتار شهروندی کامل همچنین می‌تواند رهبری اخلاقی و تعهد سازمانی را تقویت کند. هنگامی که کارکنان رفتار شهروندی کامل دارند، تعهد خود را به اهداف و ارزش‌های سازمان نشان می‌دهند. این می‌تواند

فرهنگ مثبتی را در سازمان ایجاد کند که رهبری اخلاقی را ارتقا می‌دهد و تعهد کارکنان را به سازمان تقویت می‌نماید. به‌طور کلی و با توجه به نتایج حاصل از این پژوهش رهبری اخلاقی، تعهد سازمانی و رفتار شهروندی کامل به‌طور متقابل در سازمان تقویت می‌شوند. وقتی رهبران اخلاق را در اولویت قرار می‌دهند، می‌توانند تعهد سازمانی و رفتار شهروندی کامل را ارتقا دهند. هنگامی که کارکنان در رفتار شهروندی کامل شرکت می‌کنند، می‌توانند رهبری اخلاقی و تعهد سازمانی را تقویت کنند. این می‌تواند یک چرخه مثبت از رهبری اخلاقی، تعهد و شهروندی ایجاد کند که هم به نفع سازمان و هم برای اعضای آن باشد.

بر اساس نتایج پژوهش، با توجه به تأثیر به‌کارگیری رهبری اخلاقی در به وجود آمدن تعهد بیشتر کارکنان به سازمان که می‌تواند منتج به دستیابی بهتر به اهداف سازمان و همسویی بیشتر اهداف فردی و سازمانی شود و همچنین بروز رفتارهای شهروندی به‌ویژه رفتارهای نوع‌دوستانه در سازمان و از آنجاکه در سازمان‌ها رفتار کارکنان متأثر از رفتار مدیران است، اگر مدیران جنبه‌های اخلاقی را در سازمان به‌عنوان یک اصل نهادینه نمایند، مطمئناً کارکنان نیز اصول اخلاقی حاکم بر سازمان را به نحو مطلوب‌تری فرامی‌گیرند و تأثیر این محیط در بروز رفتارهای نوع‌دوستانه و تعهد سازمانی بین افراد بیشتر می‌شود، پیشنهاد می‌گردد: پژوهش‌های مشابهی در سازمان‌های دیگر و حتی با ابزارهای دیگری چون مصاحبه یا بررسی‌های میدانی نیز تکرار شود تا به درک بهتری از پدیده‌های مورد مطالعه منجر گردد و به نتایج بهتر در حوزه رهبری اخلاقی بینجامد. مدیران می‌توانند با توجه به صلاح‌دید خود پیشاپیش معیارهای اخلاقی را با کارمندان در میان گذاشته یا در صورت نیاز با برگزاری سمینار و جلسات گفتگو محور به آن‌ها آموزش داده و از آن‌ها درخواست کنند که وظایف خود را به روش اخلاقی به‌منظور رسیدن به اهداف سازمانی انجام دهند. مدیران همچنین باید در سیستم‌های گزینش و استخدام، حقوق و دستمزد، پاداش و ارتقای عدالت، اصول اخلاقی را رعایت کنند و قوانین شفاف را که در آن اصول اخلاقی در ارتباط با کارکنان، مشتریان، سهامداران و... بیان کنند تا این اصول روشنی‌بخش مسیر پیش رو باشد.

مدیران باید توجه داشته باشند که اگر کارکنانی تازه وارد یا کم مهارتی به سازمان اضافه می شود با آنان همکاری کنند و با بالا بردن پیوستگی عاطفی در کارکنان و درگیر کردن بیشتر آن ها با اهداف سازمان مانع از خروج کارکنان پرورش یافته و ماهر شوند. مدیران سازمانی با وضع سیاست ها و راهبردهای مناسب، در جهت شکوفاتر شدن رفتار شهروندی می توانند مؤثر واقع شوند. از جمله اقداماتی که برای ارتقا و ترغیب رفتار شهروندی مناسب است تقویت سیستم های غیررسمی در سازمان است که به طور ویژه بعد نوع دوستی را در بین کارکنان افزایش می دهد که در همین راستا مدیر می تواند با حذف تبعیض ها و برقراری ارتباط صمیمانه میان اعضا به این مهم دست یابد.

#### کتابنامه

۱. آملی، ع. (۱۳۹۵). بررسی تأثیر رهبری اخلاقی بر عملکرد کارکنان و نقش میانجی مالکیت روانشناختی کارکنان (پایان نامه منتشر نشده کارشناسی ارشد، مدیریت دولتی، گرایش توسعه منابع انسانی). دانشگاه آزاد شاهرود، ایران.
۲. احمدی، ف. (۱۳۹۲). بررسی رابطه بین رفتار شهروندی سازمانی و بازاریابی رابطه مند در بانک های تجاری استان کردستان. *مطالعات رفتار مصرف کننده*، ۱(۱)، ۸۹-۱۰۲.
۳. اله توکلی، ز. (۱۳۸۶). بررسی اثربخشی آموزش رفتار شهروندی سازمانی بر تعهد سازمانی (نمونه موردی: سازمان فرهنگی و تفریحی شهرداری اصفهان) (پایان نامه منتشر نشده کارشناسی ارشد رشته علوم تربیتی). دانشگاه اصفهان، ایران.
۴. حمدی، ک.، و مرادی دولاما، س. (۱۳۹۰). بررسی رابطه بین رفتار شهروندی سازمانی و تعهد سازمانی (مطالعه موردی: شرکت فرد آذربایجان). *مدیریت بهره‌وری*، ۵(۵)، ۳۳-۵۰.
۵. رمضانی، ا. (۱۳۹۵). تأثیر رهبری خدمتگزار و هوش عاطفی بر تعهد کارکنان (پایان نامه منتشر نشده کارشناسی ارشد، مدیریت دولتی، گرایش مدیریت منابع انسانی). دانشگاه علامه طباطبایی، ایران.
۶. شیخ، م.، باقرزاده، ف.، زیویار، ف.، غلامعلی زاده، ر.، و فاضل، ج. (۱۳۸۴). بررسی میزان تعهد سازمانی کارکنان معاونت تربیت بدنی و تندرستی آموزش و پرورش. *حرکت*، ۲۶(۲)، ۲۱-۵.

۷. صمدی، ع.، و مهدوی خو، ر. (۱۳۸۸). بررسی تأثیر اخلاق مدیریتی بر تعهد سازمانی کارکنان اداره کل امور مالیاتی استان همدان (مطالعه موردی). *فصلنامه تخصصی مالیات*، (۴)، ۷۱-۴۵.
۸. عباس رستمی، ن.، رحیمی، ا.، قاضی نور نائینی، ش.، و احمدی، ز. (۱۳۹۶). بررسی تأثیر رهبری اخلاقی بر رفتارهای داوطلبانه کارکنان اداره جهاد کشاورزی استان اصفهان. *پژوهش‌های مدیریت راهبردی*، ۲۳ (۶۷)، ۹۵-۱۲۱.
۹. عبدی، ح.، سبحانی، ع.، موسویان، م.، و عباسی، ح. (۱۴۰۰). تأثیر قلدری سازمانی بر عملکرد شغلی از طریق رهبری تحول‌گرا و رهبری اخلاقی (مورد مطالعه: دانشگاه آزاد اسلامی واحد تهران جنوب). *مجله توانمندسازی سرمایه انسانی*، ۴ (۴)، ۲۳۹-۲۵۳.
۱۰. فتاحی، م.، و اعظمی، ا. (۱۳۸۷). *رفتار شهروندی سازمانی: بیان تعاریف، عوامل ایجاد کننده، پیامدها و ارائه یک مدل*. مقاله ارائه‌شده در اولین کنفرانس ملی مدیریت رفتار شهروندی سازمانی، دانشگاه تهران.
۱۱. قاسمی، ج. (۱۳۹۶). *بررسی تأثیر رهبری اخلاقی و جو اخلاقی بر نتایج کاری کارکنان* (پایان‌نامه منتشر نشده کارشناسی ارشد، مدیریت استراتژیک). دانشگاه آزاد شاهرود، ایران.
۱۲. کروی، م.، بهاری، ج.، محمدی، س.، بذله، م.، و بهاری، ش. (۱۳۹۸). تأثیر رفتار شهروندی سازمانی بر تعهد سازمانی کارکنان در صنعت هتلداری (مطالعه موردی: هتل‌های ۵ ستاره شهر تبریز). *اندیشه جغرافیا*، ۱۱ (۲۲)، ۴۰-۵۷.
۱۳. مقیمی، س. م. (۱۳۸۴). *رفتار شهروندی سازمانی از تئوری تا عمل*. فرهنگ مدیریت، ۱۱ (۱۱)، ۴۸-۱۹.
۱۴. نوروزپور، م. (۱۳۹۶). *بررسی رابطه رهبری اخلاقی با خلاقیت کارکنان با میانجی‌گری نقش توانمندسازی روان‌شناختی* (پایان‌نامه منتشر نشده کارشناسی ارشد، رشته مدیریت منابع انسانی). دانشگاه آزاد شاهرود، ایران.
۱۵. نیکوکار، ه.، اکبری، م.، آهی، پ.، و قیاسی، ر. (۱۳۹۷). تبیین نقش رهبری آینده‌نگر در بهبود بهره‌وری سازمانی با میانجی‌گری تعهد سازمانی. *فصلنامه پژوهش‌های مدیریت انتظامی*، ۱۴ (۱)، ۱۱۱-۱۲۲.

۱۶. یوسفی، ع.، مهدیه، ا.، و عباسی، د. (۱۳۹۷). تأثیر رفتار شهروندی سازمانی کارکنان بر توانایی شغلی (مورد مطالعه کارکنان شرکت گاز استان زنجان). مقاله ارائه شده در دومین کنفرانس بین‌المللی مدیریت و کسب‌وکار، تبریز.

17. Allen, N., & Meye, J. (1991). A three component conceptualization of organizational commitment human resource. *Management Review*, 1(1), 61-89.
18. Avey, J., Nimnicht, J., & Pigeon, N. (2010). Two field studies examining the association between positive psychological capital and employee performance. *Leadership & Organization Development Journal*, 31(5), 384-401
19. Bienstock, C. C., & Demoranville, W. C., & Smith, K. R. (2003). Organizational citizenship behavior and service quality. *Journal of Services Marketing*, 17(4), 357-378.
20. Brown, M. E., Trevino, L. K., & Harrison, D. A. (2005). Ethical leadership: “A social learning theory perspective for construct development and testing. *Organizational Behavior and Human Decision Processes*, 97, 117-134.
21. Graham, J. W. (1991). An essay on organizational citizenship behavior. *Employee Responsibilities and Rights Journal*, 4, 249-270.
22. Hui, C., Law, K. S., & Chen, Z. X. (1999). A structural equation model of the effects of negative affectivity and leader-member exchange. *Organizational Behavior and Human Decision Processes*, 3, 21-77
23. Karaköse, T. (2007). High school teachers’ perceptions regarding principals ethical leadership in Turkey. *Asia Pacific Education Review*, 8(3), 464-477.
24. Kim, W. G., & Brymer, R. A. (2011). The effects of ethical leadership on manager job satisfaction, commitment, behavioral outcomes, and firm performance. *International Journal of Hospitality Management*, 30, 1020-1060.
25. Kinjerski, V., & Skrypnek, B. J. (2006). creating organizational conditions that Foster Employee Spirit at Work. *Leadership & Organization Development Journal*, 27, 280-295.
26. Mayer, D. M., Kuenzi, M., Greenbaum, R., Bardes, M., & Salvador, R. (2009). How low does ethical leadership flow? Test of a trickle-down model. *Organizational Behavior and Human Decision Processes*, 108(1), 1-13.
27. Morrison, E. W. (1994). Role definitions and organizational citizenship behavior: the importance of the employee’s perspective. *Academy of Management Journal*, 37(6), 15-43.
28. Mowday, R. T., Steers, R. M., & Porter, L. W. (1979). The measurement of organizational commitment. *Journal of Vocational Behavior*, 14(2), 224-247.

29. Neubert, M., Carlson, D., Kacmar, M., Roberts, J., & Chonko, L. (2009). The virtuous influence of ethical leadership behavior: Evidence from the field. *Journal of Business Ethics, 90*, 157–170.
30. Organ, D. W. (1988). *Organizational citizenship behavior: The Good Soldier Syndrome* Lexington, MA: Lexington Books.
31. Podsakoff, P. M. MacKenzie, S. B. Paine, J. B. Bachrach, D. G. (2000) Organizational citizenship behaviors: A critical review of the theoretical and empirical literature and suggestions for future research. *Journal of Management, 6*(3), 563-513.
32. Ponna, C., & Tennakoon, G. (2009). The association between ethical leadership and employee outcomes—the Malaysian case. *Electronic Journal of Business Ethics and Organization Studies, 14*, 21-30.
33. Resick, C. J., Hanges, P. J., Dickson, M. W., & Mitchelson, J. K. (2006). A cross-cultural examination of the endorsement of ethical leadership. *Journal of Business Ethics, 63*, 345-359.